

НАСТЕННЫЕ ИНВЕРТОРНЫЕ КОНДИЦИОНЕРЫ CLASSIC EURO

FUJITSU

Сплит-система
ASYG...LLCD / AOYG..LLCD

**BEST
SELLER
2016**



Кондиционеры Classic Euro – одни из самых популярных в ассортименте Fujitsu. Серия соответствует самому высокому классу энергоэффективности A++ (в режиме охлаждения) и A+ (в режиме обогрева). Благодаря низкому энергопотреблению и высокой производительности сплит-системы Classic Euro считаются одними из самых экономичных в своем классе. Корпус внутреннего блока отличается приятным белым перламутровым цветом, элегантным дизайном, компактными размерами и безупречным качеством материала. В комплект поставки входит новый стильный пульт управления с выдвигной панелью. Помимо стандартных настроек (выбор режима работы и скорости



**КОМФОРТ И
ПРОИЗВОДИТЕЛЬНОСТЬ**

вращения вентилятора), предусмотрена возможность настройки программируемого таймера на различные варианты включения и выключения кондиционера.

Сплит-система
ASYG...LLCE / AOYG..LLCE

**NEW
DESIGN**



Не останавливаясь на достигнутых результатах и принимая во внимание тенденции российского рынка, специалисты Fujitsu General Ltd. оперативно реагируют на предпочтения конечных потребителей.

Поэтому в 2017 году обновленная линейка Classic Euro (LLCE) стала воплощением японского качества, высочайшей энергоэффективности и удобства управления, сохранив все преимущества предыдущего поколения.

Корпус внутреннего блока выполнен в классическом белом цвете и слегка обновленном дизайне. С помощью компактного пульта управления, который входит в стандартную комплектацию, пользователь легко может справиться с настройкой подходящих температурных параметров. Широкий функционал



**ОПТИМАЛЬНОЕ
РЕШЕНИЕ**

позволяет на интуитивном уровне не только настроить кондиционер на необходимую температуру и выбрать режим работы, но и настроить время работы кондиционера с помощью программируемого таймера.

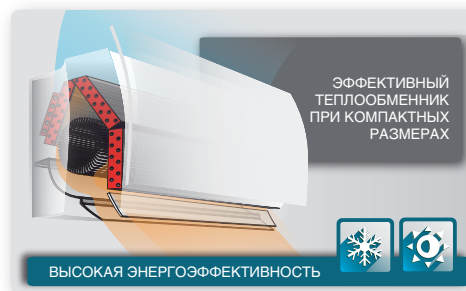


Подробную информацию о функциях см. на стр. 12–13.

ПРЕИМУЩЕСТВА

ВЫСОКАЯ ЭНЕРГОЭФФЕКТИВНОСТЬ >

С каждым годом вопрос энергоэффективности становится все более актуальным. Класс энергоэффективности говорит не только об уровне производителя и качестве продукции, но и о реальной экономии, которую вы получаете в результате использования кондиционера. Сплит-системы Classic Euro с высокими коэффициентами энергоэффективности в режимах охлаждения (SEER) и обогрева (SCOP), соответствуют классам A++/A+. Отдавая предпочтение данным моделям вы делаете выбор в пользу самого энергоэффективного в своем классе японского кондиционера.



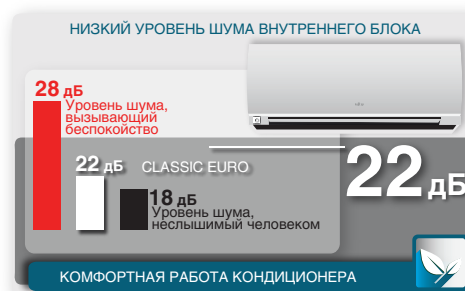
РЕЖИМ ПОВЫШЕННОЙ ПРОИЗВОДИТЕЛЬНОСТИ >

В этом режиме кондиционер работает в течение 20 минут с максимальной производительностью вентилятора и компрессора, что позволяет за минимальное время охладить или нагреть воздух в помещении. Режим специально разработан для особых случаев, когда вы не можете долго ждать, пока в помещении установится требуемая температура, например, когда с минуты на минуту вы ожидаете прихода большого числа гостей. Ваши гости будут приятно удивлены контрастом температур в помещении и на улице.



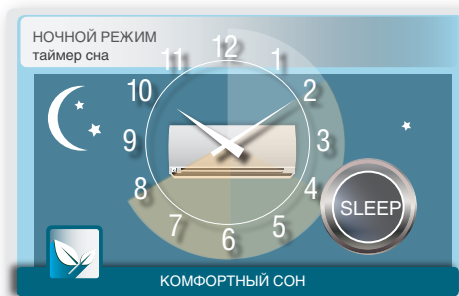
НИЗКИЙ УРОВЕНЬ ШУМА >

Минимальный уровень шума при работе кондиционера Classic Euro составляет всего 22 дБ. Его можно сравнить с шепотом на расстоянии 1 м. В реальных условиях городской квартиры шум ниже 23–25 дБ практически не слышен. На практике это приводит к тому, что работа внутреннего блока кондиционера ощущается как почти беззвучная. Минимальный уровень шума особенно важен при работе кондиционера ночью.



РЕЖИМ SLEEP >

Комфортный сон требует температуры, отличной от температуры в период бодрствования. При нажатии кнопки SLEEP кондиционер будет автоматически изменять температуру в помещении: плавно понижать на 4 градуса при работе на обогрев (в течение первого часа на 2 градуса и за следующие 60 минут еще на 2 градуса) или повышать на 2 градуса при работе на охлаждение. Продолжительность работы в данном режиме может составлять от 30 мин. до 9 часов.



РЕЖИМ ECONOMY >

В экономичном режиме кондиционер работает с пониженным энергопотреблением, что позволяет не только обеспечить максимальную экономию электроэнергии, но и эффективно осушить воздух в помещении. Осушение особенно необходимо в помещениях с мебелью из массива дерева, что исключает деформацию древесины и сохраняет ее геометрические размеры и форму неизменными.



Сплит-система

ASYG...LLCD / AOYG...LLCD

**BEST
SELLER**
2016

ASYG...LLCE / AOYG...LLCE

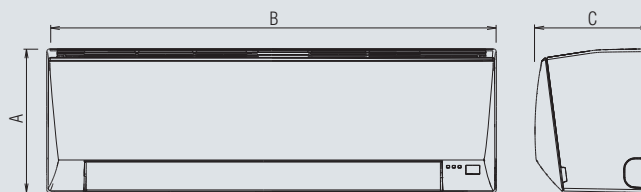
**NEW
DESIGN**

Сплит-система			ASYG07LLCD/ AOYG07LLCD	ASYG07LLCE/ AOYG07LLCE	ASYG09LLCD/ AOYG09LLCD	ASYG09LLCE/ AOYG09LLCE	ASYG12LLCD/ AOYG12LLCD	ASYG12LLCE/ AOYG12LLCE
Параметры электропитания		ф./В/Гц	1 / 230 / 50	1 / 230 / 50	1 / 230 / 50	1 / 230 / 50	1 / 230 / 50	1 / 230 / 50
Производительность	Охлаждение	кВт	2,0 (0,9–2,8)	2,0 (0,9–2,8)	2,5 (0,9–3,0)	2,5 (0,9–3,0)	3,4 (0,9–3,8)	3,4 (0,9–3,8)
	Нагрев	кВт	2,7 (0,9–3,6)	2,7 (0,9–3,6)	3,0 (0,9–3,8)	3,0 (0,9–3,8)	4,0 (0,9–5,0)	4,0 (0,9–5,0)
Потребляемая мощность		Охлаждение/нагрев	кВт	0,47 / 0,62	0,47 / 0,62	0,73 / 0,74	0,73 / 0,74	1,08 / 1,13
Коэффициент энергетической эффективности	Охлаждение	Вт/Вт	4,26-A	4,26-A	3,42-A	3,42-A	3,15-B	3,15-B
	Нагрев	Вт/Вт	4,35-A	4,35-A	4,05-A	4,05-A	3,54-B	3,54-B
Сезонный коэффициент энергетической эффективности	Охлаждение	Вт	6,70-A++	6,70-A++	6,90-A++	6,90-A++	6,60-A++	6,60-A++
	Нагрев	Вт	4,00-A+	4,00-A+	4,00-A+	4,00-A+	3,80-A	3,80-A
Рабочий ток		Охлаждение/нагрев	А	2,6/3,0	2,6/3,0	3,5/3,5	3,5/3,5	5,2/5,4
Осушение			л/ч	1,0	1,0	1,3	1,3	1,8
Уровень шума (блок внутренний) Т/Н/С/В		Охлаждение	дБ(А)	22 / 33 / 38 / 43	22 / 33 / 38 / 43	22 / 33 / 38 / 43	22 / 33 / 38 / 43	22 / 33 / 38 / 43
Уровень шума (блок наружный)		Охлаждение	дБ(А)	47	47	47	47	50
Производительность вентилятора (выс. скорость)		Блок внутр./наруж.	м³/ч	720 / 1670	720 / 1670	720 / 1670	720 / 1670	720 / 1830
Габаритные размеры (В×Ш×Г)	Блок внутренний	мм	262×820×206	262×820×206	262×820×206	262×820×206	262×820×206	262×820×206
	Упаковка	мм	263×870×328	263×870×328	263×870×328	263×870×328	263×870×328	263×870×328
	Блок наружный	мм	535×663×293	535×663×293	535×663×293	535×663×293	535×663×293	535×663×293
	Упаковка	мм	595×790×395	595×790×395	595×790×395	595×790×395	595×790×395	595×790×395
Вес	Блок внутренний	кг	7,0	7,0	7,0	7,0	7,0	7,0
	Блок наружный	кг	24	24	24	24	26	26
Диаметр соединительных труб (жидкость/газ)		мм	6,35 / 9,52	6,35 / 9,52	6,35 / 9,52	6,35 / 9,52	6,35 / 9,52	6,35 / 9,52
Диаметр линии отвода конденсата (внутренний/наружный)		мм	13,8 / 15,8 до 16,7	13,8 / 15,8 до 16,7	13,8 / 15,8 до 16,7	13,8 / 15,8 до 16,7	13,8 / 15,8 до 16,7	13,8 / 15,8 до 16,7
Максимальная длина магистрали (без дополнительной заправки)		м	20 (15)	20 (15)	20 (15)	20 (15)	20 (15)	20 (15)
Максимальный перепад высот		м	15	15	15	15	15	15
Диапазон рабочих температур	Охлаждение	°C	-10...+43	-10...+43	-10...+43	-10...+43	-10...+43	-10...+43
	Нагрев	°C	-15...+24	-15...+24	-15...+24	-15...+24	-15...+24	-15...+24
Тип хладагента			R410A	R410A	R410A	R410A	R410A	R410A
Кабель подключения	Межблочный	мм²	4×1,5	4×1,5	4×1,5	4×1,5	4×1,5	4×1,5
	Питающий	мм²	3×1,5	3×1,5	3×1,5	3×1,5	3×1,5	3×1,5
Автомат токовой защиты		А	10	10	10	10	16	16

Габаритные размеры

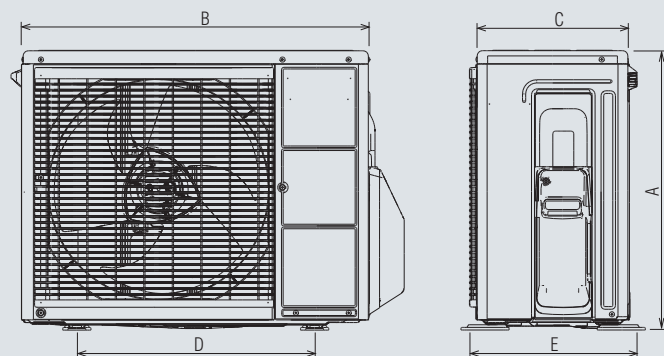
Блоки внутренние

Модель	A	B	C
ASYG07LLCD, ASYG07LLCE, ASYG09LLCD, ASYG09LLCE, ASYG12LLCD, ASYG12LLCE	262	820	206



Блоки наружные

Модель	A	B	C	D	E
AOYG07LLCD, AOYG07LLCE, AOYG09LLCD, AOYG09LLCE, AOYG12LLCD, AOYG12LLCE	535	663	293	454	320



Размеры: мм

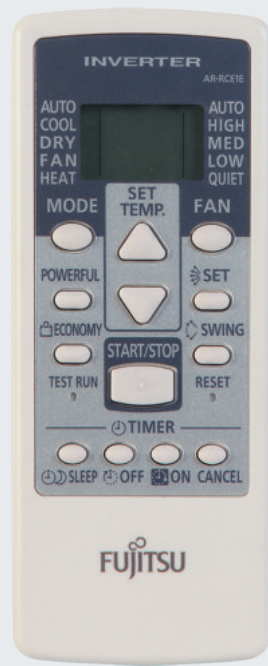
Пульт управления
AR-REN1E
(входит в стандартную комплектацию)



Функции

- Программируемый таймер
- Режим повышенной производительности POWERFUL
- Ночной режим SLEEP
- Режим снижения энергопотребления

Пульт управления
AR-RCE1E
(входит в стандартную комплектацию)



Функции

- Программируемый таймер
- Режим повышенной производительности POWERFUL
- Ночной режим SLEEP
- Режим снижения энергопотребления

Аксессуары



Пульт управления инфракрасный **AR-REN1E** для ASYG...LLCD / AOYG...LLCD



Пульт управления инфракрасный **AR-RCE1E** для ASYG...LLCE / AOYG...LLCE



Фильтры **UTR-FA03-2** **UTR-FA03-3**



Низкотемпературный модуль WinterCool $-30\text{ }^{\circ}\text{C}/-43\text{ }^{\circ}\text{C}$

Подробнее см. на стр. 50.

Схема электрических соединений

Автомат токовой защиты

ASYG07LLCD, ASYG07LLCE, ASYG09LLCD, ASYG09LLCE	10 A
ASYG12LLCD, ASYG12LLCE	16 A

Питающий кабель

ASYG07LLCD, ASYG07LLCE, ASYG09LLCD, ASYG09LLCE, ASYG12LLCD, ASYG12LLCE	3×1,5
--	-------

Линия связи

ASYG07LLCD, ASYG07LLCE, ASYG09LLCD, ASYG09LLCE, ASYG12LLCD, ASYG12LLCE	4×1,5
--	-------

